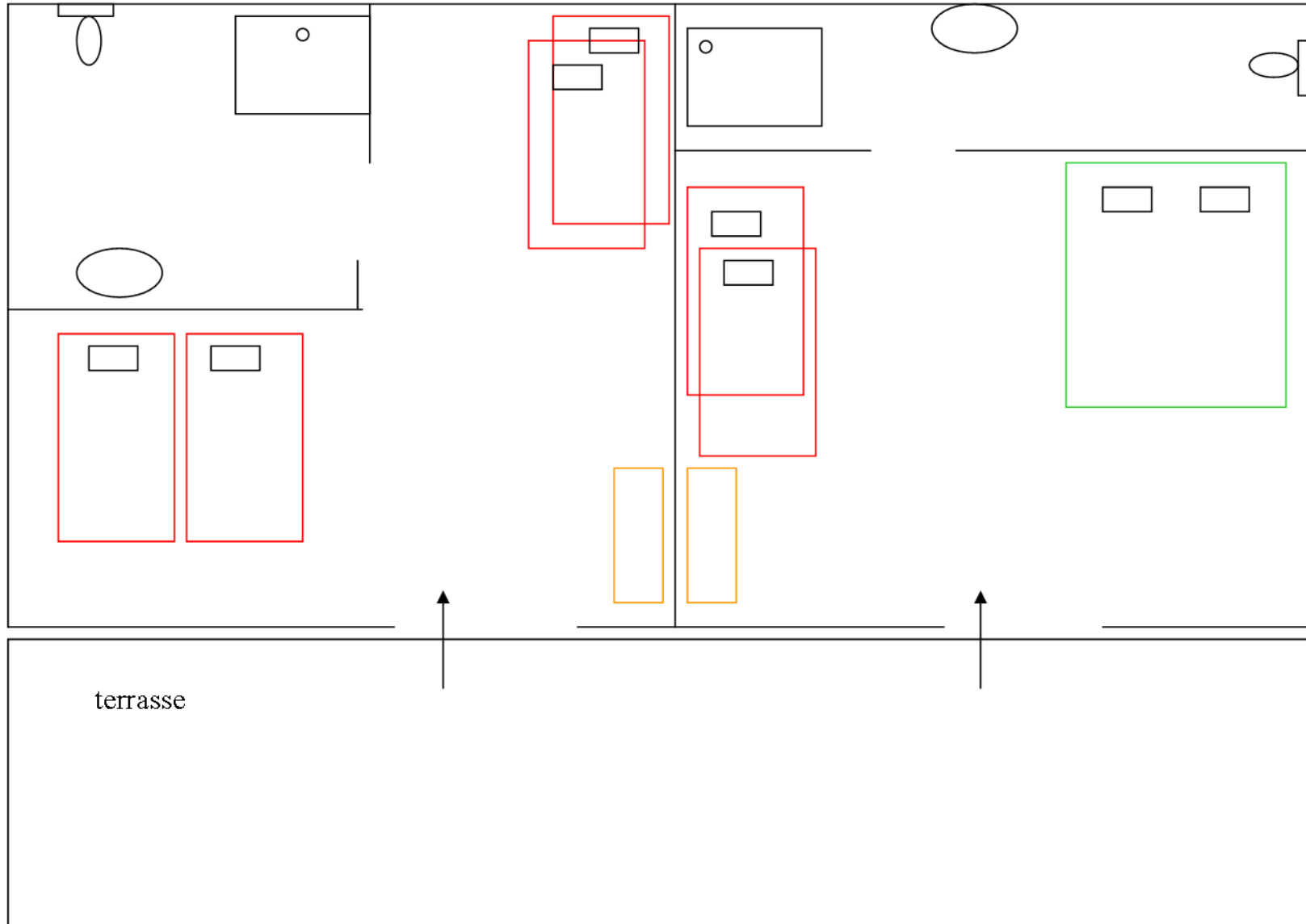









## 1er bâtiment : le rez de chaussée

- ⇒ 2 chambres de 4 personnes
  - \* 1 chambre avec 4 lits en 90
  - \* 1 chambre avec 1 lit en 140 et 2 lits en 90
- ⇒ terrasse



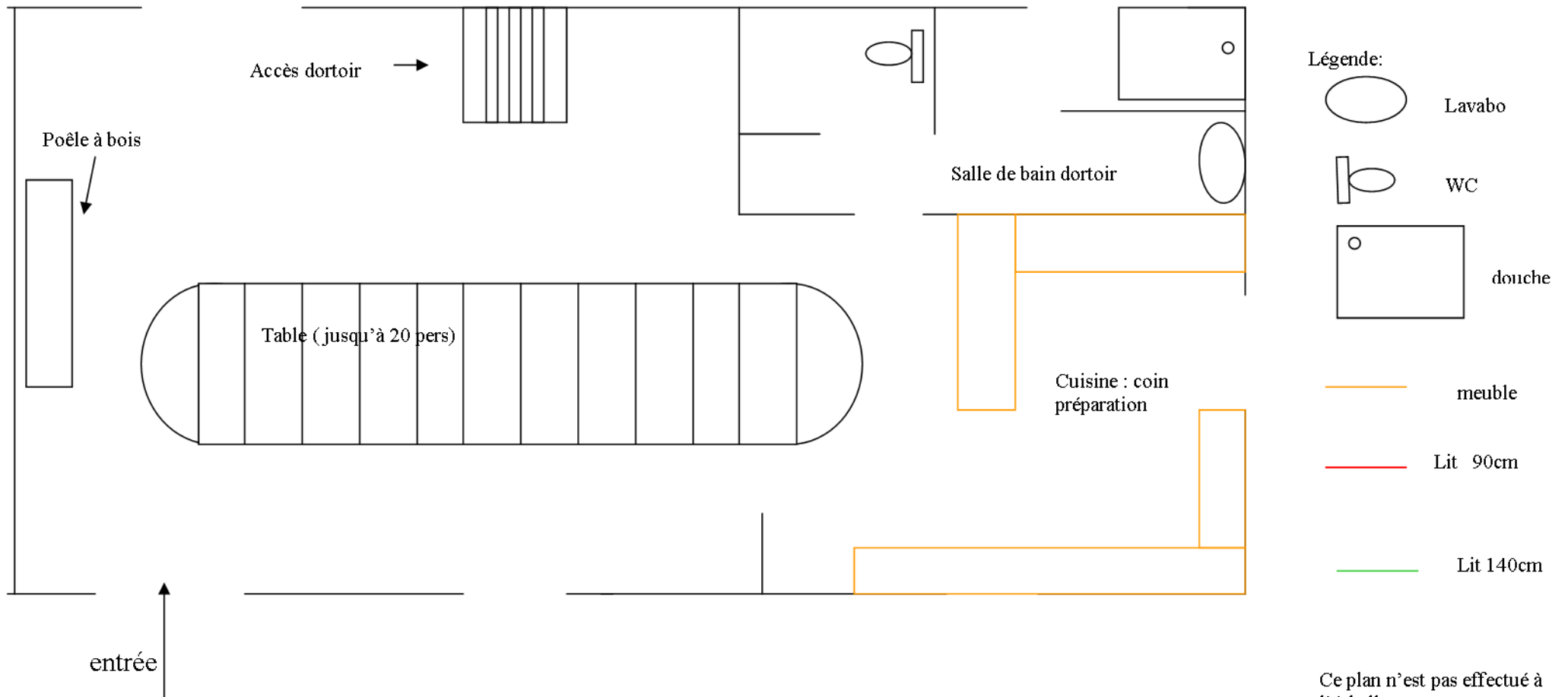
Légende:

-  Lavabo
-  WC
-  douche
-  meuble
-  Lit 90cm
-  Lit 140cm
-  entrée

Ca plan n'est pas effectué à l'échelle

# 1er bâtiment: 1er étage

- ⇒ Cuisine
- ⇒ Salle de bain des 2 chambres de 2 pers de l'étage
- ⇒ toilette



**1er bâtiment :2ième étage**

⇒ les combles : le dortoir avec 4 lits en 90

